

## Pekařské stoly

### Mrazicí stůl, 2 dveře, -24°/-10°C, pro rošty 600x400 mm

POL. #: \_\_\_\_\_

MODEL #: \_\_\_\_\_

PROJEKT # \_\_\_\_\_

SIS # \_\_\_\_\_

AIA # \_\_\_\_\_



728973 (BPLEF2NL)

Mrazicí stůl, vhodný pro  
600x400mm rošty/  
nádoby, -24-10°C, AISI304, 2  
dveře, vč.6 párů vodicích  
lišty.

### Zkrácená specifikace

#### Položka č.

Nerezové provedení - vnitřní a vnější opláštění dveří, přední a postranní panely vyrobeny z nerez oceli AISI304. Nerezová pracovní deska. 2 oddělení s plnými dveřmi s možností změny otevírání. Přístup zepředu pro snadnou údržbu. Vestavěná chladicí jednotka. Vnitřní cirkulace vzduchu. Chladicí medium: R290. Digitální elektronický ovládací panel. Automatické odtávání. Provozní teplota: -10/-24°C. Dodávka vč. 6 párů vodicích lišt pro plechy 600x400mm.

### Hlavní funkce a vlastnosti

- Vhodné pro provoz při okolní teplota až do 40°C (klim.tř.5).
- Automatické odmrazování s automatickým odpařením kondenzátu horkým plynem.
- Elektronický ovládací panel a digitální displej.
- Přístup zepředu pro snadnou údržbu.
- Vnitřní vodicí lišty na rošty/plechy lehce vyjímatelné bez nutnosti náradí pro snadné a rychlé čištění.

### Konstrukce

- Umístění výparníku a konstrukce vnitřní ventilace umožňují rovnoměrnou teplotu uvnitř stolu.
- 2 oddělení: se 2 dveřmi.
- Vnější a vnitřní panely vč. zadní vnější strany z ušlechtilé nerez oceli AISI304.
- Oblé vnitřní rohy pro snadné čištění.
- Samozavírací dveře.
- [NOT TRANSLATED]

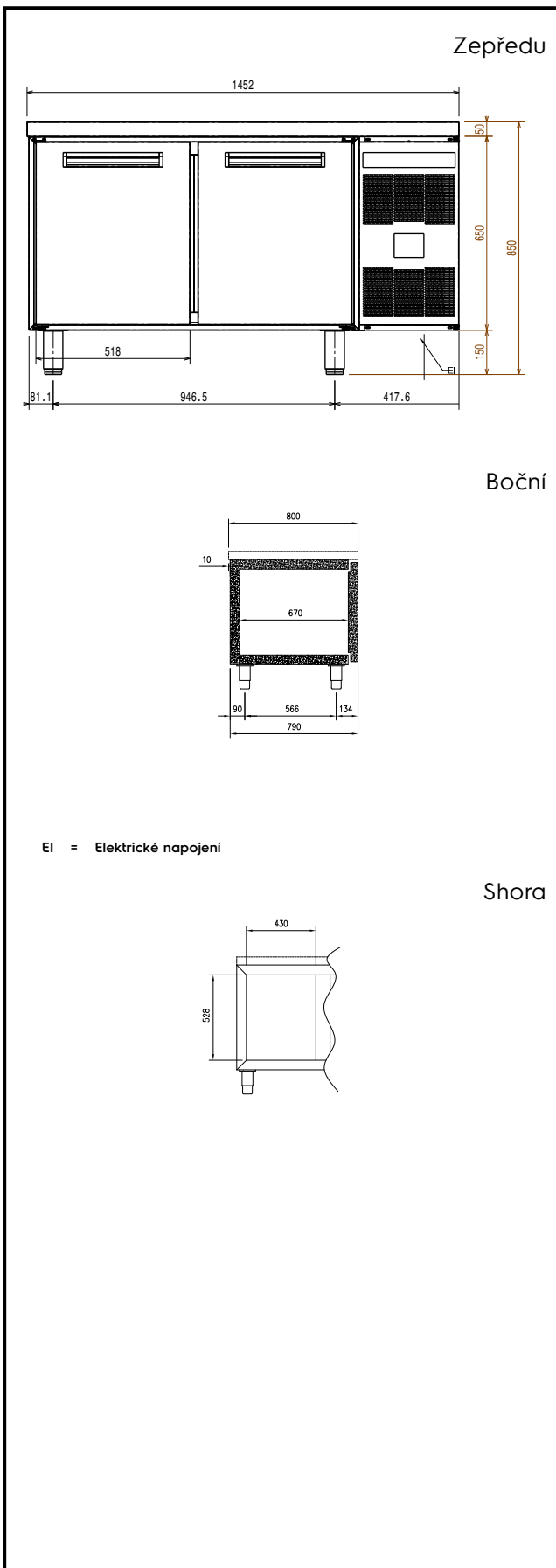
### Příslušenství v ceně

- 6 z Sada 2 postranních vodicích lišt pro 600x400mm pekařské stoly. PNC 880673

### Extra příslušenství

- Police roštová 600x400mm k pekařskému stolu. PNC 728875
- Police roštová 600x400mm, nerezová, k pekařskému stolu. PNC 728876
- Sada 2 postranních vodicích lišt pro 600x400mm pekařské stoly. PNC 880673

SCHVÁLENO: \_\_\_\_\_



### Elektro

Napětí:	728973 (BPLEF2NL)	230 V/1N ph/50 Hz
Příkon max:		0.413 kW

### Hlavní informace

Btlo objem:	363 L
Netto objem:	240 L
Počet dveří:	2
Dveřní závěsy:	1x vlevo+1x vpravo
Vnější rozměry, Šířka	1452 mm
Vnější rozměry, Hloubka	800 mm
Vnější rozměry, hloubka při otevřených dveřích:	1280 mm
Vnější rozměry, Výška	850 mm
Typ vnějšího materiálu:	AISI 304 Scotch Brite
Typ vnitřního materiálu:	AISI 304 / Din. 1.4301
Vnitřní boční plechy - materiál:	AISI 304 / Din. 1.4301

### Chladicí údaje

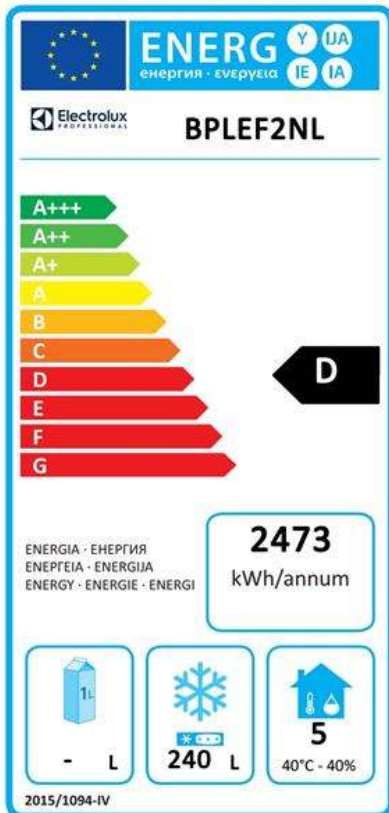
Funkční ovládací úroveň:	
Chladicí výkon při vypařovací teplotě:	-30 °C
Provozní teplota min:	-24 °C
Provozní teplota max:	-10 °C

### Informace o produktu (v souladu s nařízením EU 2015/1094)

Typový model:	pultový mrazicí
---------------	-----------------

### Udržitelnost

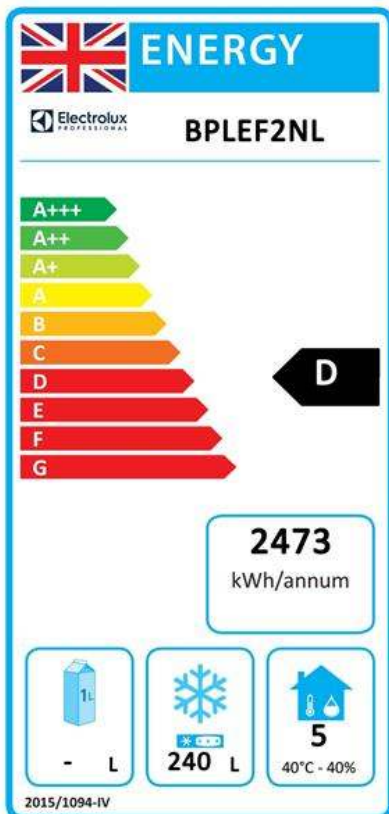
Energetická třída (v souladu s nařízením EU 2015/1094):	D
Roční a denní spotřeba energie (v souladu s nařízením EU 2015/1094):	2473kWh/rok - 7kWh/24h
Provozní podmínky (v souladu s nařízením EU 2015/1094):	Zátěžový provoz (tř.5)
EEl index (v souladu s nařízením EU 2015/1094):	65
Typ chladiva:	R290
GWP index:	3

**Energetický štítek EU od 1. července**  
**2016**


Program Energetických štítků EU pro profesionální chladicí a mrazicí zařízení je založen na požadavku stanovení minimálních norem energetické náročnosti pro komerční chladicí skříně prodávané v Evropské unii.

Tyto požadavky jsou navrženy tak, aby posilovaly energetickou účinnost a šetrný přístup k životnímu prostředí i u profesionálů. Evropský systém energetických štítků se vztahuje na všechny výrobce a dovozce, kteří prodávají a nabízejí zařízení na trzích v rámci EU, a je povinný v celé Evropě.

**Důležité :** všechny výrobky, které spotřebovávají energii nad minimální úroveň, nebude možné prodávat v rámci EU od 1. července 2016.



**Pekařské stoly**  
**Mrazicí stůl, 2 dveře, -24°/-10°C, pro rošty 600x400 mm**

Společnost si vyhrazuje právo provádět změny v produktech bez předchozího upozornění. Všechny informace byly správné v době tisku.